

LES COFFRETS MODULAIRES XL³ 125



LES COFFRETS XL³ 125

Les coffrets XL³ 125, sont des coffrets saillie modulaires, de 1 à 4 rangées de 18 modules, pouvant accueillir une répartition jusqu'à 125 A.

Grâce au châssis basculant et extractible et aux rails démontables sans outils, les coffrets XL³ 125 offrent un accès dégagé lors du raccordement des câbles.

CARACTÉRISTIQUES

- Coffret isolant de classe II
- Coffret sans porte : IP 30-IK 08
- Coffret avec porte optionnelle : IP 40-IK 09
- Autoextinguibilité :
650 °C (coffrets livrés sans borniers)
750 °C (coffrets livrés avec borniers)
- Conforme aux normes NF EN 60439-3, NF EN 60670-24, NF EN 62208 en cours
- Couleur boîte et capot : blanc RAL9003,
- Tension d'emploi et d'isolement assignée : 400 Vac 50/60 Hz
- Intensité de court-circuit : 10 kA
- Courant maximum admissible :
- réf. 4 016 11/52/53/76 = 63 A
- réf. 4 016 12/77 = 90 A
- réf. 4 016 13/14/78/79 = 125 A

CHOIX DES PRODUITS

La gamme XL³ 125 comporte des coffrets "tout modulaires" de 1 à 4 rangées de 18 modules ainsi que des coffrets de branchement (pour la France uniquement) pouvant recevoir un disjoncteur de branchement seul, ou un disjoncteur de branchement accompagné d'un compteur monophasé.



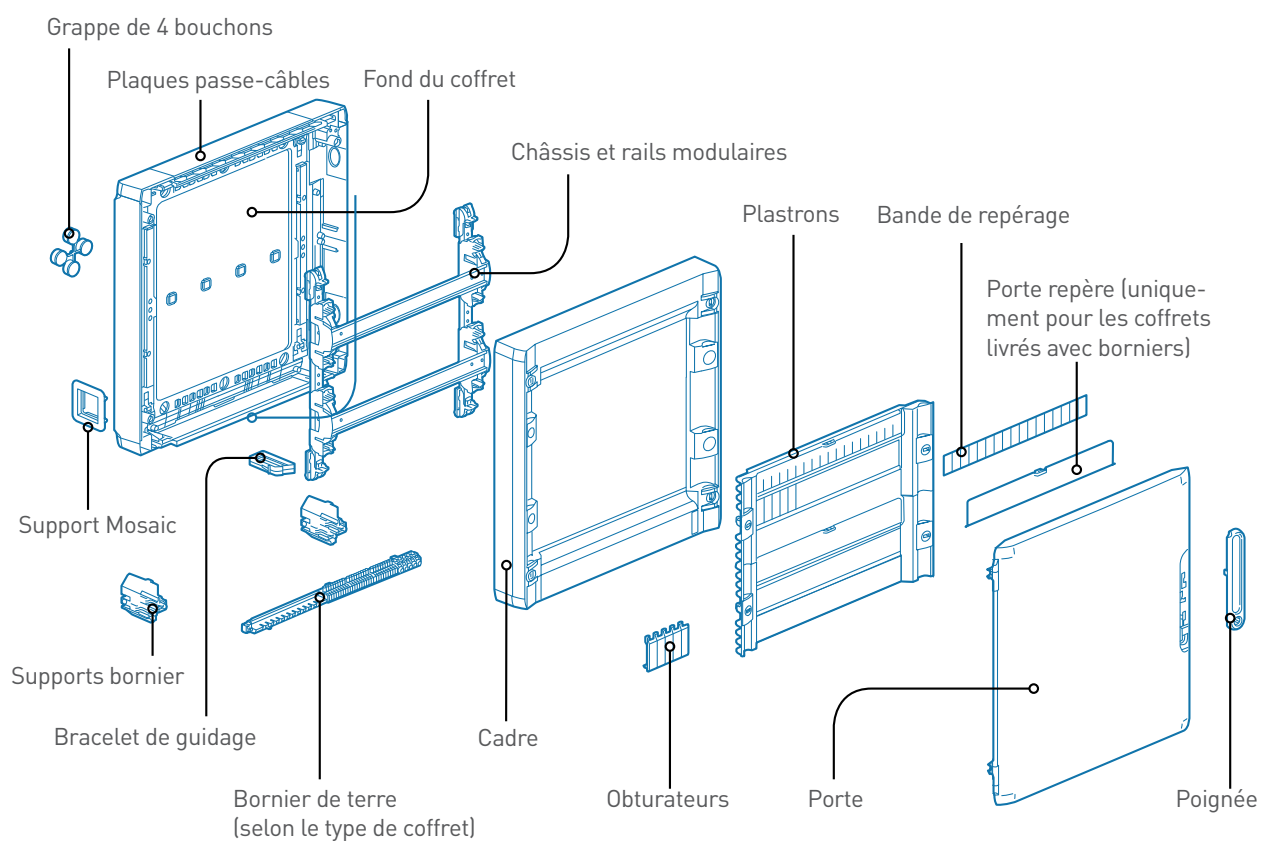
COFFRETS XL³ 125 "TOUT MODULAIRE"



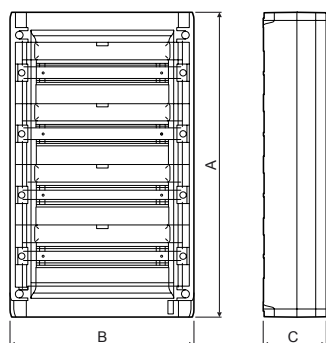
COFFRET DE BRANCHEMENT XL³ 125

	NOMBRE DE RANGÉES	NOMBRES DE MODULES	RÉFÉRENCES COFFRETS	
			Livrés avec borniers	Livrés sans borniers
Coffrets "modulaire"	1	18	4 016 11	4 016 76
	2	36 (2 x 18)	4 016 12	4 016 77
	3	54 (3 x 18)	4 016 13	4 016 78
	4	72 (4 x 18)	4 016 14	4 016 79
Coffrets de branchement	1	Disjoncteur de branchement seul	4 016 52	-
	1	Disjoncteur de branchement + compteur	4 016 53	-

VUE ÉCLATÉE D'UN COFFRET XL³ 125



DIMENSIONS



RÉFÉRENCES		A (mm)	B (mm)	C (mm)	
				Sans porte	Avec porte
4 016 11	4 016 76	300	450	128,2	150
4 016 12	4 016 77	450			
4 016 13	4 016 78	600			
4 016 14	4 016 79	750			
4 016 52/53		300			

PRÉPARATION DES COFFRETS



Les coffrets XL³ 125 sont livrés montés et emballés individuellement dans un carton. Celui-ci peut être réutilisé pour la réexpédition.



Il est préconisé d'utiliser un tournevis plat de 6,5 mm pour l'ouverture et la fermeture des coffrets XL³ 125, ainsi que pour la mise en place des plastrons par ¼ de tour, pour lesquels un couple de serrage de 1 Nm est suffisant.

Les coffrets XL³ 125 sont livrés avec un bornier de terre isolé (IP 2x), voir caractéristiques dans le tableau ci-dessous.



CAPACITÉ DES BORNERS LIVRÉS AVEC LES COFFRETS

RÉFÉRENCES COFFRETS	BORNIER DE TERRE À CONNEXION AUTOMATIQUE			BORNERS À VIS IP 2X	
	Bornes auto 1,5 à 4 mm ²	Bornes à vis 6 à 25 mm ²	Bornes à vis 6 à 35 mm ²	Terre (vert)	Neutre (Bleu)
4 016 11	18 (2 x 9)	5	-	-	-
4 016 12	27 (3 x 9)	5	-	-	-
4 016 13	36 (4 x 9)	5	-	-	-
4 016 14	45 (5 x 9)	5	5	-	-
4 016 76	-	-	-	1 x 25 mm ² +16 x 16 mm ²	1 x 25 mm ² +16 x 16 mm ²
4 016 77	-	-	-	1 x 25 mm ² +21 x 16 mm ²	1 x 25 mm ² +21 x 16 mm ²
4 016 78	-	-	-	1 x 25 mm ² +26 x 16 mm ²	1 x 25 mm ² +26 x 16 mm ²
4 016 79	-	-	-	2 x 25 mm ² +33 x 16 mm ²	2 x 25 mm ² +33 x 16 mm ²

ACCESSOIRES LIVRÉS AVEC LES COFFRETS

RÉFÉRENCES COFFRETS	OBTURATEURS 5 MODULES	SUPPORT MOSAIC	BRACELETS DE GUIDAGE	GRAPPES DE 4 BOUCHONS	BANDES DE REPÉRAGE 18 MODULES
4 016 11	1	1	-	2	1
4 016 12	2	1	2	2	2
4 016 13	3	1	3	2	3
4 016 14	3	1	4	2	4
4 016 76	1	-	-	2	1
4 016 77	2	-	-	2	2
4 016 78	3	-	-	2	3
4 016 79	3	-	-	2	4
4 016 52	3	-	-	2	1
4 016 53	1	-	-	2	1

ACCESSOIRISATION DU COFFRET

KIT DE JUMELAGE – RÉF. 4 018 45

Le kit de jumelage permet l'association horizontale ou verticale de deux coffrets XL³ 125.



Cette association peut être faite entre deux coffrets de même hauteur ou largeur, mais également de hauteur différente. Les coffrets de branchement peuvent se jumeler verticalement, ou horizontalement sur un coffret de plus grande hauteur.

PORTES – RÉF. 4 018 61/62/63/64/71/72/73/74

Les portes sont réversibles et existent en plastique transparent ou opaque blanc (RAL9003).



Un système de pré-clipsage permet de fixer facilement la porte sans avoir à la tenir. Pour une sécurité maximum, la poignée grise (RAL 7035) à deux points de fermeture peut être complétée par une serrure à clé réf. 4 018 51.

SERRURE À CLÉ – RÉF. 4 018 51

La serrure à clé se monte sur les poignées des portes des coffrets XL³ 125. Les clés sont de type Eurolocks n° 850



PATTES DE FIXATION – RÉF. 4 018 56

La référence comprend quatre pattes pour la fixation des coffrets XL³ 125 par l'extérieur. Les pattes se fixent à l'arrière des coffrets et peuvent être positionnées verticalement ou horizontalement. Les différents entraxes de fixation sont précisés pages 11 et 12.



POCHETTE À PLAN – RÉF. 4 018 44

Cette pochette à plan adhésive permet de garder les plans électriques, notices... du coffret. Elle se fixe sur la partie frontale en bas du coffret, et n'empêche pas l'utilisation d'une porte. Son système de repositionnement permet de retirer le porte plan, afin de procéder à l'ouverture du plastron, sans toucher au cadre du coffret.



OBTURATEUR – RÉF. 0 016 60

En supplément de ceux déjà fournis dans les coffrets, les obturateurs permettent de combler les fenêtres modulaires des plastrons des coffrets XL³ 125. Chaque bande d'obturateur de 5 modules, de couleur blanc RAL9003, est sécable en demi-module.

Il est également possible d'utiliser les obturateurs sécables réf. 0 016 62 et réf. 0 016 64 respectivement de 13 et 18 modules, de couleur blanc RAL 9010



PLASTRON PLEIN – RÉF. 4 018 55

Le plastron plein vient en lieu et place d'un plastron modulaire. Il permet l'intégration de produit non modulaire (auxiliaire de commande et signalisation OSMOZ, etc.). La surface utile d'un plastron est de 318 x 144 mm.



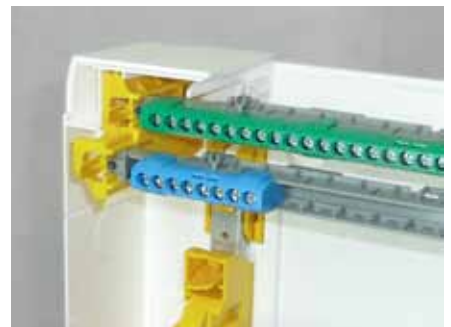
PLATINE PERFORÉE – RÉF. 4 018 53

La platine perforée se fixe à la place d'un rail modulaire, sur les montants métalliques des coffrets XL³ 125 de 2 rangées et plus, à l'aide des quatre vis livrées. Sa surface utile est de 342 x 144 mm, et quand la platine est fixée sous un plastron plein, l'espace est de 85 mm



SUPPORT BORNIER DOUBLE – RÉF. 4 018 57

Ce support pour bornier vient en complément de celui déjà livré avec les coffrets XL³ 125. Il permet le rajout de borniers avec le support vide référence réf. 4 048 21.



Le retrait du support se fait sans outil par simple pression sur sa partie basse interne.



ACCESSOIRE DE FIXATION MOSAIC – RÉF. 4 018 50

Cet accessoire permet la fixation d'un mécanisme 2 modules de la gamme Mosaic sur l'un des côtés d'un coffret XL³ 125.

Les coffrets disposent de 2 emplacements, en partie haute et en partie basse, sur chaque flanc.



UTILISATION DU COFFRET CHÂSSIS ET RAIL DÉMONTABLE

Le coffret XL³ 125 simplifie la mise en œuvre sur chantier, d'un geste simple et sans outil, grâce aux 3 fonctionnalités suivantes :

■ Châssis extractible :

En déverrouillant les 4 angles du châssis, il est possible de sortir le châssis complet hors du coffret XL³-125. Vous pouvez ainsi réaliser votre implantation sur un plan de travail ou fixer le fond du coffret sans risque pour le matériel implanté.

■ Châssis pivotant

En déverrouillant uniquement les angles du bas, ou du haut, il est possible de basculer le châssis. Vous pouvez donc facilement passer les câbles sans être gêné par les différents rails et produits implantés.



■ Rail extractible

Les rails des coffrets XL³ 125 peuvent être extraits unitairement du châssis. Les supports de rail sont équipés de clips permettant à l'utilisateur de ne pas utiliser d'outils. Il est alors plus aisé d'accéder aux câbles circulant à l'arrière des rails.



PLAQUE D'ENTRÉE DE CÂBLES

Les coffrets XL³ 125 disposent de deux plaques d'entrée, en haut et en bas, pouvant être retirées et mises en place manuellement et sans outil. Sur chaque plaque il est disposé un grand nombre de prédécoupes permettant de s'adapter aux différentes tailles de goulotte GTL (Gaine Technique Logement).

À l'aide d'une pince coupante, il est possible de réaliser le découpage des plaques.



CIRCULATION DES CÂBLES

Les coffrets XL³ 125 disposent de deux plaques passe câble amovibles en partie haute et basse. En face de ces plaques, le fond des coffrets XL³ 125 est équipé de plots d'arrimage pour le maintien des câbles ou des gaines à l'aide de colliers "Colson".



Des plots sont également disposés entre les rails pour l'arrimage de la filerie, horizontalement ou verticalement.



Le passage doit d'abord être dégagé à l'aide d'un tournevis plat.



Les câbles ou les gaines sont ensuite arrimés au moyen de colliers Colring et Colson (jusqu'à 9 mm de large).



Le basculement du châssis permet de passer les câbles plus facilement à l'arrière des appareils. Cette opération se réalise sans outil et peut se faire dans les deux sens.



Le châssis peut être extrait complètement pour faciliter la fixation du coffret ou pour réaliser l'implantation et le câblage des appareils sur un plan de travail.

La circulation des câbles peut également s'effectuer sur le côté du châssis grâce aux bracelets de guidage livrés avec les coffrets ou avec une goulotte LINA 25.



Les coffrets XL³ 125 peuvent recevoir les goulottes LINA 25 de 40 x 60 mm maxi (réf. 0 362 07).



MONTAGE DES PRODUITS MODULAIRES ET BOÎTIERS MOULÉS

Avec un entraxe de 150 mm entre les rails, l'ensemble des produits modulaires peut être installé.



Le rail 2 positions permet d'intégrer, dans les coffrets XL³ 125, un disjoncteur boîtier moulé DPX³.



Avec l'aide de la rehausse réf. 0 262 99, il est possible d'installer des produits boîtiers DPX³ 125 et des produits modulaires sur un même rail

ACCESSOIRISATIONS DES COFFRETS DE BRANCHEMENT (uniquement pour la France)

Les coffrets de branchement accueillent les platines pour disjoncteur de branchement utilisés sur le marché Français (exemple : disjoncteur de branchement BACO). Ils s'associent verticalement ou horizontalement aux coffrets XL³ 125 et sont réversibles.



Le coffret de branchement réf. 4 016 52 permet le branchement d'un disjoncteur d'abonné. Ce coffret est livré avec la platine réf. 4 011 91 sur laquelle vient se fixer le disjoncteur tarif bleu bipolaire ou tétrapolaire.



Le coffret de branchement réf. 4 016 53 permet le branchement d'un disjoncteur d'abonné et d'un compteur électronique monophasé CBE ou LINKY. Ce coffret est livré avec la platine réf. 4 011 81 sur laquelle vient se fixer le disjoncteur tarif bleu monophasé.



Sur ce coffret de branchement, le rail modulaire permet de rajouter jusqu'à 4 modules.

SYSTÈMES DE RÉPARTITION

L'ensemble des systèmes de répartition standard et optimisée, en fonction de la taille du coffret jusqu'à 125 A, sont positionnables dans les coffrets XL³ 125.

BORNIERS ISOLÉS IP 2X

Les borniers isolés IP 2X peuvent se fixer directement sur les rails du coffret XL³ 125, ou sur un barreau 12 x 2.



RÉPARTITEURS MODULAIRES

Les répartiteurs modulaires; unipolaire, bipolaire ou tétrapolaire ; avec une tension jusqu'à 500 V ; de 40 A à 125 A peuvent aisément être utilisés dans les coffrets XL³ 125.



PEIGNES À DENTS HX³ TRADITIONNELS POUR BORNES À VIS

Les peignes HX³ traditionnels permettent l'alimentation d'une rangée ou d'un groupe d'appareil modulaire à bornes à vis. Seuls les produits ayant 1 pôle par module, et sans bloc auxiliaire, peuvent être raccordés à ces peignes.

PEIGNE VERTICAL VX³ PHASE + NEUTRE JUSQU'À 63 A

Les peignes verticaux monophasé à entraxe 150 mm et tétrapolaire, s'intègrent parfaitement dans les coffrets XL³ 125. Leur encombrement optimisé libère l'espace pour une répartition rapide et fiable d'une rangée à l'autre.

PEIGNE VERTICAL VX³ TÉTRAPOLAIRE JUSQU'À 63 A

Le peigne tétrapolaire est équipé de bornes de sortie automatiques. Il est possible de réaliser la répartition par fils souple, avec ou sans embouts. L'alimentation de ce peigne peut être réalisée par les bornes à vis du haut ou du bas. Leur encombrement et leur système de fixation permettent de libérer un maximum d'espace sur les rails modulaires ou en fond de coffret.



i Il est interdit d'intervenir sur le peigne vertical tétrapolaire quand celui-ci est sous tension.

INSTALLATION ET FIXATION

L'ensemble des coffrets XL³ 125 dispose de 2 modes de fixation par l'intérieur du coffret :

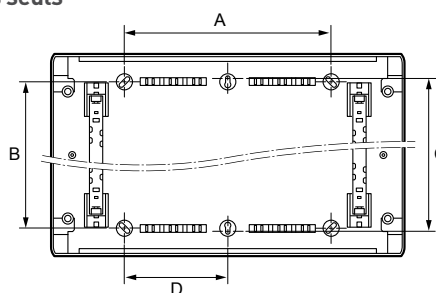
- fixation par point central : cette fixation pendulaire permet d'obtenir un coffret vertical grâce à 1 point centré en haut et 2 points en bas

- fixation par 4 points ajustables

Pour chaque point de fixation, le diamètre maxi de la vis est de 6 mm.

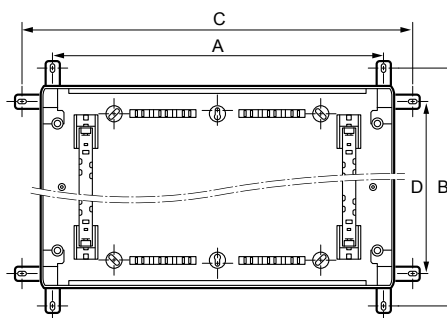
L'ensemble des coffrets, est livré avec deux grappes de 4 bouchons. Une fois le coffret fixé au mur, la mise en place de ces bouchons permet de conserver l'IP et la classe II du coffret.

Coffrets seuls



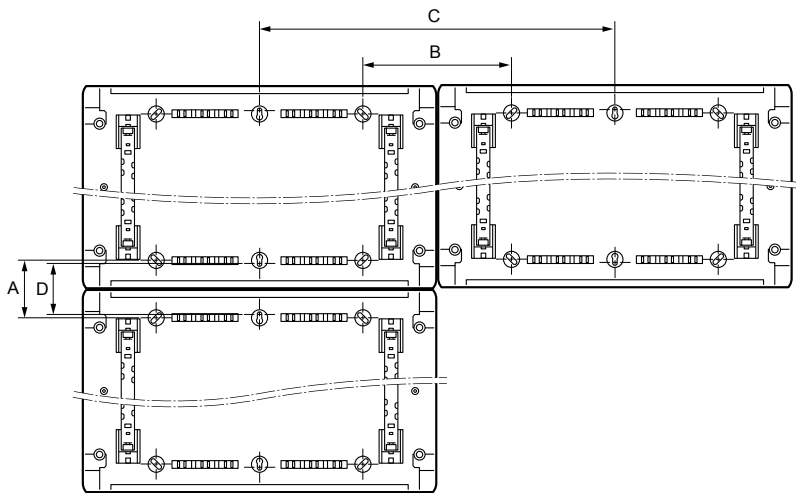
XL ³ 125		A	B	C	D
1 rangée	4 016 11	260	250	250	130
2 rangées	4 016 12	260	365	365	130
3 rangées	4 016 13	260	515	515	130
4 rangées	4 016 14	260	665	665	130
Tarif bleu	4 016 52	260	250	250	130
	4 016 53	260	250	250	130

Coffrets seuls avec pattes de fixation



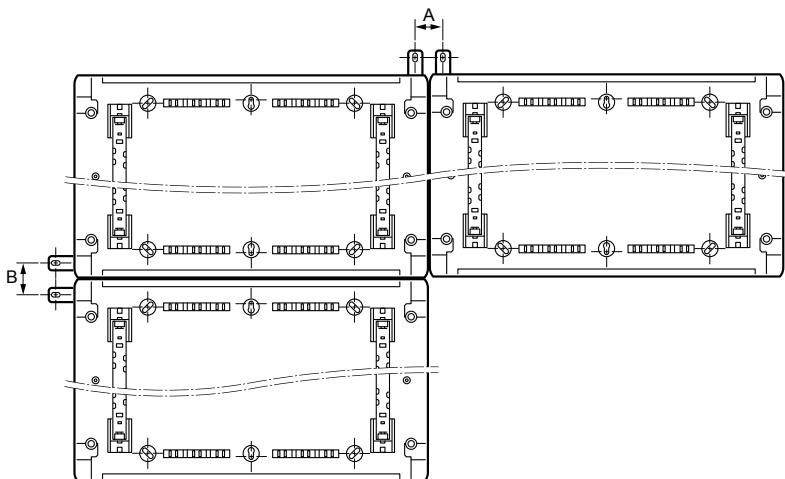
XL ³ 125		A	B	C	D
1 rangée	4 016 11	406	355	505	213
2 rangées	4 016 12	406	505	505	363
3 rangées	4 016 13	406	655	505	513
4 rangées	4 016 14	406	805	505	663
Tarif bleu	4 016 52	406	355	505	213
	4 016 53	406	355	505	213

Coffrets jumelés



XL ³ 125	A	B	C	D
Toutes références	50	190	450	50

Coffrets jumelés avec pattes de fixation



XL ³ 125	A	B
Toutes références	44	87



SUIVEZ-NOUS
AUSSI SUR

@ www.legrand.com

 www.youtube.com/legrand

 twitter.com/legrand_news



Siège social

et Direction Internationale
87045 Limoges Cedex - France

Tel. : + 33 (0) 5 55 06 87 87

Fax: + 33 (0) 5 55 06 74 55